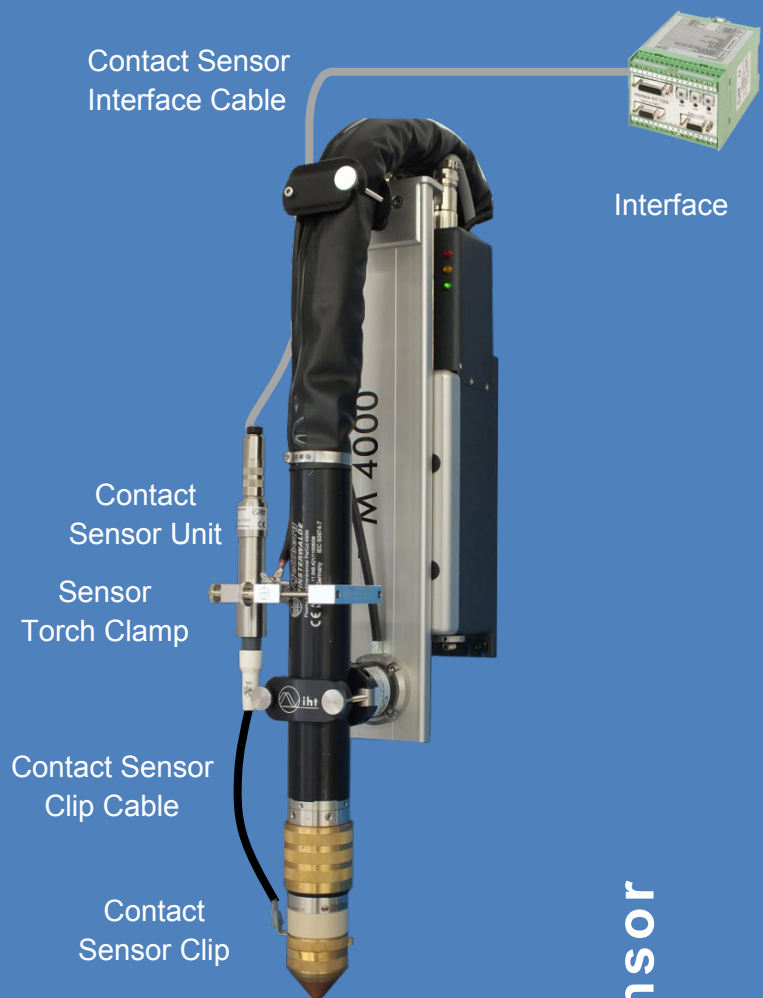


The cutting-edge

Mit Abstand die Besten



Contact Sensor

One of the most important factors when cutting with plasma is achieving the correct cutting height.

Besides the already proven tactile and the nozzle sensors, IHT Automation now offers initial position finding using an electrical contact called CONTACT SENSOR. With this system an electrical signal is generated when the tip of the cutting nozzle comes into contact with the surface of the workpiece.

This reduces the probability of the workpiece being pierced, a particular concern, especially when cutting thin sheets. Should the workpiece be isolated, The IHT Automation well proven tactile position finding is always active, the CONTACT SENSOR will be detected in addition. This is helpful when cutting isolating (coated or rusty) sheets.

Einer der wichtigsten Faktoren beim Plasmaschneiden ist die richtige Schneidhöhe.

Neben dem bereits bewährten taktilen Sensor und dem Düsensensor bietet IHT Automation nun für die Erfindung die Verwendung eines elektrischen Kontakts genannt CONTACT SENSOR. Bei diesem System wird ein elektrisches Signal erzeugt, wenn die Spitze der Schneiddüse mit der Oberfläche des Werkstücks in Berührung kommt.

Dies reduziert die Gefahr, dass das Werkstück durchgedrückt wird, was insbesondere beim Schneiden von dünnen Blechen ein besonderes Anliegen ist. Bei allen IHT Höhensteuerungen ist die taktile Erfindung immer aktiv, der CONTACT SENSOR wird zusätzlich erkannt.. Dies ist bei isolierenden (beschichtet oder rostig) Blechen sehr hilfreich.




Contact Sensor Basics

There are two version of contact sensor available. The Contact Sensor Unit is easy to install. It can sense touching the plate at 50 kOhm resistance between the plate and the torch. Reliable operation is guaranteed when the torch resistance is of 100kOhm or more. All Kjellberg torches meet this specification.

Some plasma cutting torches can have a internal resistance against ground down to 1kOhm, if this is the case, the Contact Sensor Interface 700 should be used.

Es gibt zwei Versionen des Kontaktsensors. Die Kontaktsensoreinheit ist einfach zu installieren. Bei einem Widerstand von 50 kOhm zwischen Platte und Brenner erkennt sie die Berührung der Platt. Ein zuverlässiger Betrieb ist gewährleistet, wenn der Widerstand im Brenner 100 kOhm oder mehr beträgt. Alle Kjellberg-Brenner erfüllen diese Spezifikation.

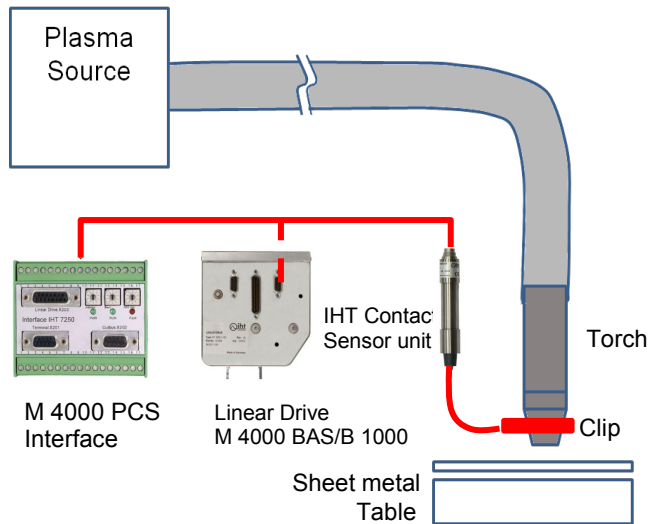
Einige Plasmaschneidbrenner können einen Innenwiderstand gegen Erde von bis zu 1 kOhm haben. In diesem Fall sollte das Contact Sensor Interface 700 verwendet werden.

<h3>Contact Sensor Unit</h3>  <p>Torch to ground resistance < 50 kOhm</p> <p>Standard version</p>	<h3>Contact Sensor Interface 700</h3>  <p>Torch to ground resistance < 700 Ohm</p> <p>Optional</p>
<p>Recommended for Kjellberg plasma sources <i>Empfohlen für Kjellberg Plasmastromquellen</i></p>	<p>Recommended for all other plasma sources <i>Empfohlen für alle anderen Plasmastromquellen</i></p>
<p>For the application configurations shown on the next page, only the contact sensor unit is shown. <i>Für die auf der nächsten Seite gezeigten Anwendungskonfigurationen wird nur die Contact Sensor Unit gezeigt.</i></p>	<p>For the operation of the contact sensor interface 700, it is required that the power is off during during cutting (plasma is on). <i>Für den Betrieb der Kontaktsensorschnittstelle 700 ist es erforderlich, dass die Stromversorgung während des Schneidens ausgeschaltet ist (Plasma ist eingeschaltet).</i></p>

Contact Sensor Application Configurations

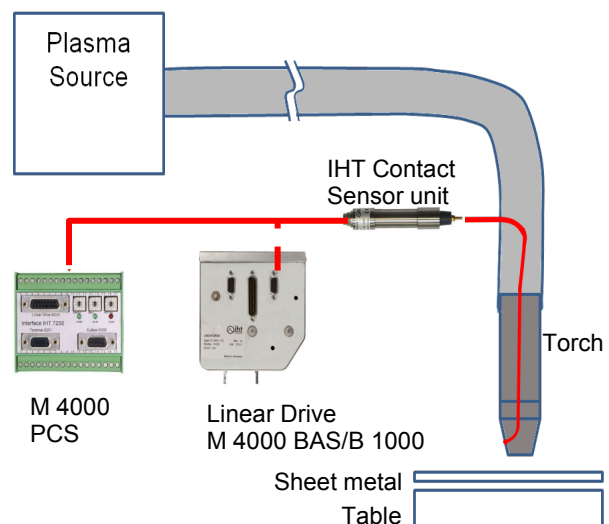
M 4000 and B 1000 Standard CONTACT SENSOR Application

Use CONTACT SENSOR KIT for either M 4000 PCS or M 4000 BAS / B 1000 application.
Verwendet entweder das M 4000 oder das M 4000 BAS / B 1000 CONTACT SENSOR KIT



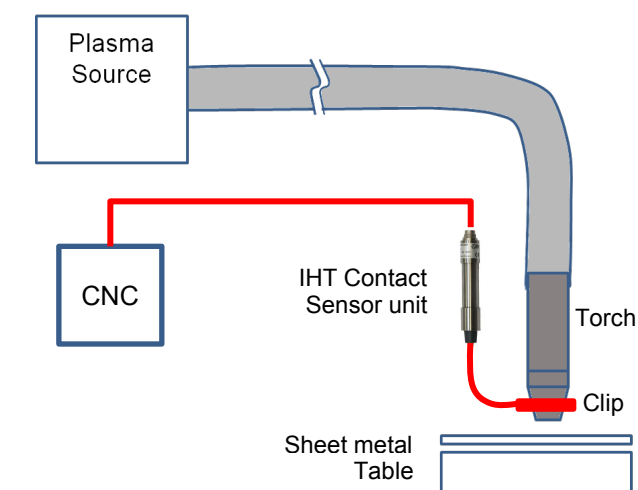
M 4000 and B 1000 CONTACT SENSOR with ohmic contact wire in plasma torch

Use CONTACT SENSOR UNIT and cable CONTACT SENSOR INTERFACE CABLE oder das CONTACT SENSOR / GROUND CABLE
Verwendet die CONTACT SENSOR UNIT und das CONTACT SENSOR INTERFACE CABLE oder das CONTACT SENSOR / GROUND CABLE



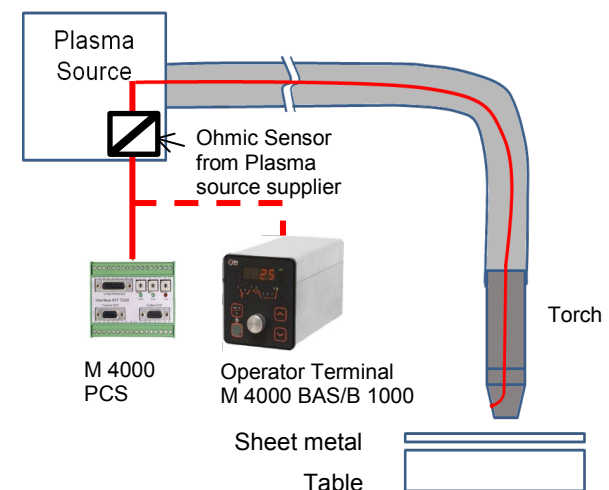
CONTACT SENSOR application for connecting to CNC

Use CONTACT SENSOR KIT for M 4000 PCS application.
Verwendet das CONTACT SENSOR KIT for M4000 PCS



M 4000 and B 1000 CONTACT SENSOR with existing ohmic sensor in Plasma Source

Some Plasma Sources have integrated ohmic contact in their electronic. This external signal can be connected to M 4000 PCS INTERFACE or B 1000 / M 4000 BAS OPERATOR TERMINAL.
Einige Plasmaquellen haben eine eingebaute "Ohmsche Kontaktelektronik. Das Ausgangssignal kann an das M 4000 PCS INTERFACE or B 1000 / M 4000 PCS OPERATOR TERMINAL angeschlossen werden.



Contact Sensor

High productivity

when working with thin sheets

- No bending of thin sheet, therefore always the correct cutting height
- Higher process speed as less time is wasted between cuts
- Intelligent touch algorithm

High reliability

- High quality, soft touching plate detection
- Standard IHT tactile position detection is always active
- Protected against high voltages from the plasma torch (up to 15kV)

- No interference with torch ignition
- Galvanically isolated power and signal

Contact sensor can be disabled to protect against false measurement due to slag

Simple installation and commissioning

- Three options possible
 - CONTACT SENSOR connected to M 4000 Interface
 - CONTACT SENSOR Integrated into B 1000 body (only Contact Sensor Kit)
 - CONTACT SENSOR connected to 3rd party height controller
- Easy mounting and connection of contact sensor parts
- Fast and secure connection of the contact sensor clip to the plasma torch
- No additional configuration required

Specification:

- **Contact Sensor clip** for plasma torch tip
Suitable for most common torches
- **Contact sensor unit:**
 - Withstands 15kV ignition voltage
 - Supply: 24 VDC, max 100 mA
 - Output: potential free, normally open
 - Plate detection < 50 kOhm
- **Contact sensor Interface 700:**
 - Withstands 15kV ignition voltage
 - Supply: 24 VDC, max 100 mA
 - Output: potential free, normally open
 - Plate detection < 700 Ohm
- Using M 4000 or B 1000
 - Tactile position detection is always active
 - Contact sensor can be disabled

Spezifikation:

- **Kontakt Sensor-Clip** für Plasmabrenner Spitze.
für die meisten Plasmabrenner geeignet
- **Kontakt Sensor Unit:**
 - Geschützt gegen 15kV Zündspannung
 - Versorgung: 24 V DC, max 100 mA
 - Ausgangssignal: Schliesser, potentialfrei
 - Blecherkennung < 50 kOhm
- **Kontakt Sensor Interface 700**
 - Geschützt gegen 15kV Zündspannung
 - Versorgung: 24 V DC, max 100 mA
 - Ausgangssignal: Schliesser, potentialfrei
 - Blecherkennung < 700 Ohm
- Bei M 4000 PCS oder B 1000
 - Taktile Erstfindungsschalter immer aktiv
 - Contact Sensor abschaltbar

Hohe Produktivität

bei der Arbeit mit dünnen Blechen

- Kein Durchbiegen bei dünnem Blech und damit immer die richtige Schneidhöhe
- Höhere Prozessgeschwindigkeit = weniger Zeit zwischen den Schnitten
- Intelligenter Anfahr - Algorithmus

Hohe Zuverlässigkeit

- Qualitativ hochwertige, leicht berührende Erkennung
- Die Standard IHT taktile Positionserfassung ist immer aktiv
- Schutz gegen hohe Spannungen aus dem Plasmabrenner (bis 15kV)
- Beeinflusst nicht die Brennerzündung
- Galvanisch getrennte Versorgung und Signal
- Contact Sensor abschaltbar falls Schlacke oder Späne die Erfassung beeinflussen.

Einfache Installation und Inbetriebnahme

- Drei Optionen möglich
- CONTACT SENSOR verbunden über das M 4000 Interface
- CONTACT SENSOR Integriert in B 1000 Höhentrieb (nur Contact Sensor Kit)
- CONTACT SENSOR verbunden mit einer externen Steuerung
- Einfache Montage und Anschluss der Kontaktsensor Komponenten
- Schnelle und sichere Verbindung des Kontaktsensor Clip mit dem Plasmabrenner
- Keine zusätzliche Konfiguration erforderlich

Ordering Information / Bestellinformation:

Type Description / Beschreibung

101001 CONTACT SENSOR KIT for M 4000 PCS

- 101003 CONTACT SENSOR INTERFACE CABLE
(Length / Länge: 10 / 20 / 30m)
- 101002 CONTACT SENSOR UNIT
- 100268 SENSOR TORCH CLAMP
- 101005 CONTACT SENSOR CLIP CABLE
(Length/Länge 0,85m)
- 101004 CONTACT SENSOR CLIP

101009 CONTACT SENSOR KIT for B 1000

Connects to LINEAR DRIVE, IHT 2600-1-100

- 101006 CONTACT SENSOR / GROUND CABLE
(Length / Länge 1,2m)
- 101002 CONTACT SENSOR UNIT
- 100268 SENSOR TORCH CLAMP
- 101005 CONTACT SENSOR CLIP CABLE
(Length/Länge: 0,85m)
- 101004 CONTACT SENSOR CLIP

101280 CONTACT SENSOR INTERFACE KIT

- 101003 CONTACT SENSOR INTERFACE CABLE
(Length / Länge: 10 / 20 / 30m)
- 101236 CONTACT SENSOR INTERFACE 700
- 101004 CONTACT SENSOR CLIP