

CSC 500 Sensor System for Ring Electrode and ISC

CSC 500 Sensor System für Ring Elektrode und ISC



The CSC 500 is the most advanced and reliable sensor system in the market for controlling the torch height in oxyfuel cutting. It can be connected to most torch lifters.

Das CSC 500 ist das fortschrittlichste und beste im Markt befindliche Sensorsystem zur Regelung des Abstandes eines Schneidbrenners zum Werkstück beim Autogenschneiden. Es kann mit allen gängigen Höhenantrieben verbunden werden.

CAPACITIVE SENSOR SYSTEM CSC 500

Capacitive sensor system CSC 500 for oxyfuel cutting machines Kapazitives Sensorsystem CSC 500 für Autogen-Brennschneidmaschinen

The sensor system allows non-contact and precise clearance control of oxyfuel torches in cutting machines with built-in torch lifters. For high quality dry cuts. Ring electrodes or the Integrated Sensor System ISC measure the clearance to the metallic workpiece by capacitive measurement.

Das CSC 500 Sensorsystem ermöglicht die berührungslose und präzise Abstandsregelung von Autogenbrennern. Es sorgt außerdem für höchste Qualität beim Trockenschneiden. Den Abstand zu den metallischen Werkstücken erfasst das System mit Ring Elektroden oder unserem Integrierten Sensorsystem ISC nach dem kapazitiven Messprinzip.

Advantages

- works with almost all torch lifters with ± 10 V control input, optionally with 0-10 V output for CNC applications
- touchless and precise clearance control
- clearance remote control
- splash repelling surface enhances ring electrode lifetime

Vorteile

- *Anschluss an alle gängigen Höhenantriebe, die mit ± 10 V angesteuert werden, optional mit 0-10 V Ausgang für CNC Anwendungen*
- *berührungslose und präzise Abstandserfassung*
- *fernbedienbare Abstandseinstellung*
- *langlebige Ringelektrode mit spritzerabweisender Oberfläche*

Features

- output signal ± 10 V and inverted or optionally 0-10 V
- output signal IN POSITION, ready for ignition
- adjustable piercing height
- collision protection when ring electrode touches the workpiece, automatic upwards movement protects the torch
- built-in monitoring of operation

Merkmale

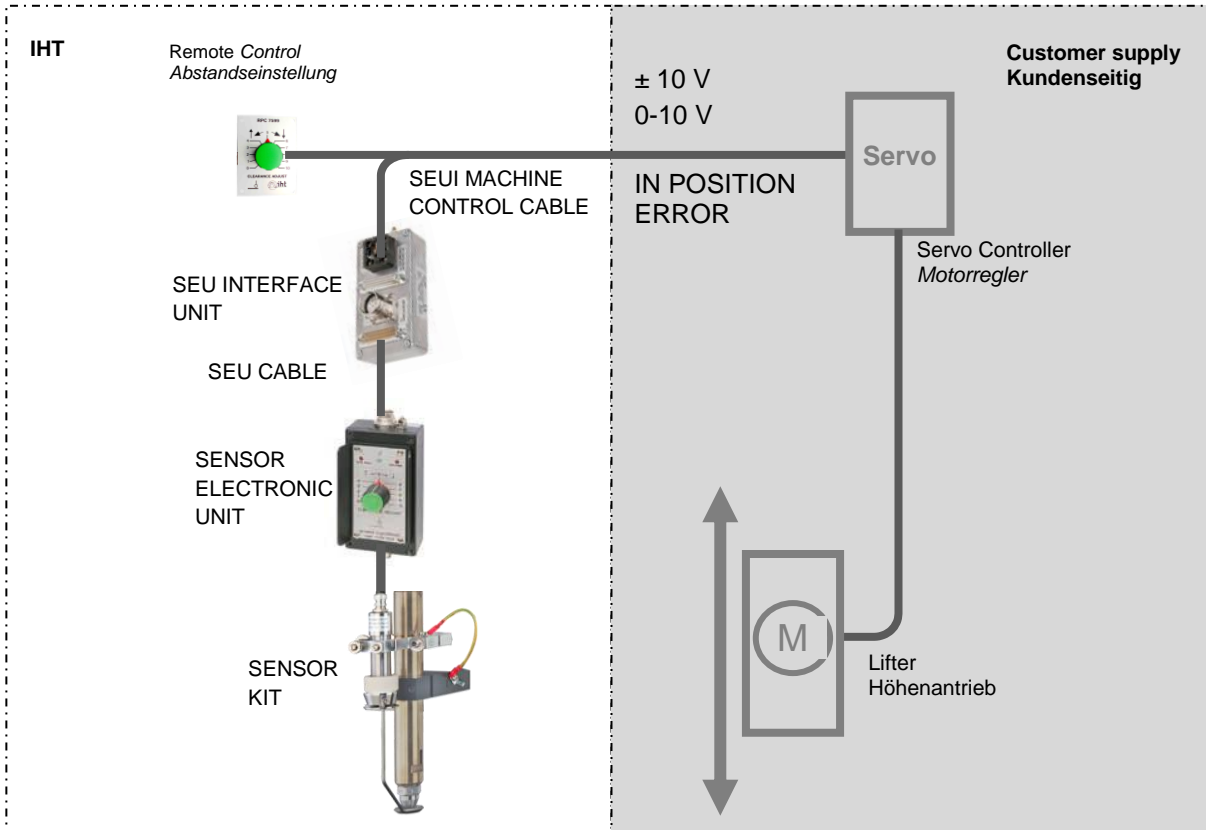
- *Ausgangssignal ± 10 V und invertiert oder optional 0-10 V*
- *Ausgangssignal IN POSITION zündbereit*
- *zuschaltbare Anstechhöhe*
- *Kollisionsschutz bei Berührung der Ringelektrode mit dem Werkstück, automatisches Aufwärtssignal zum Schutz des Brenners*
- *integrierte Betriebsüberwachung*

**Process
Verfahren**

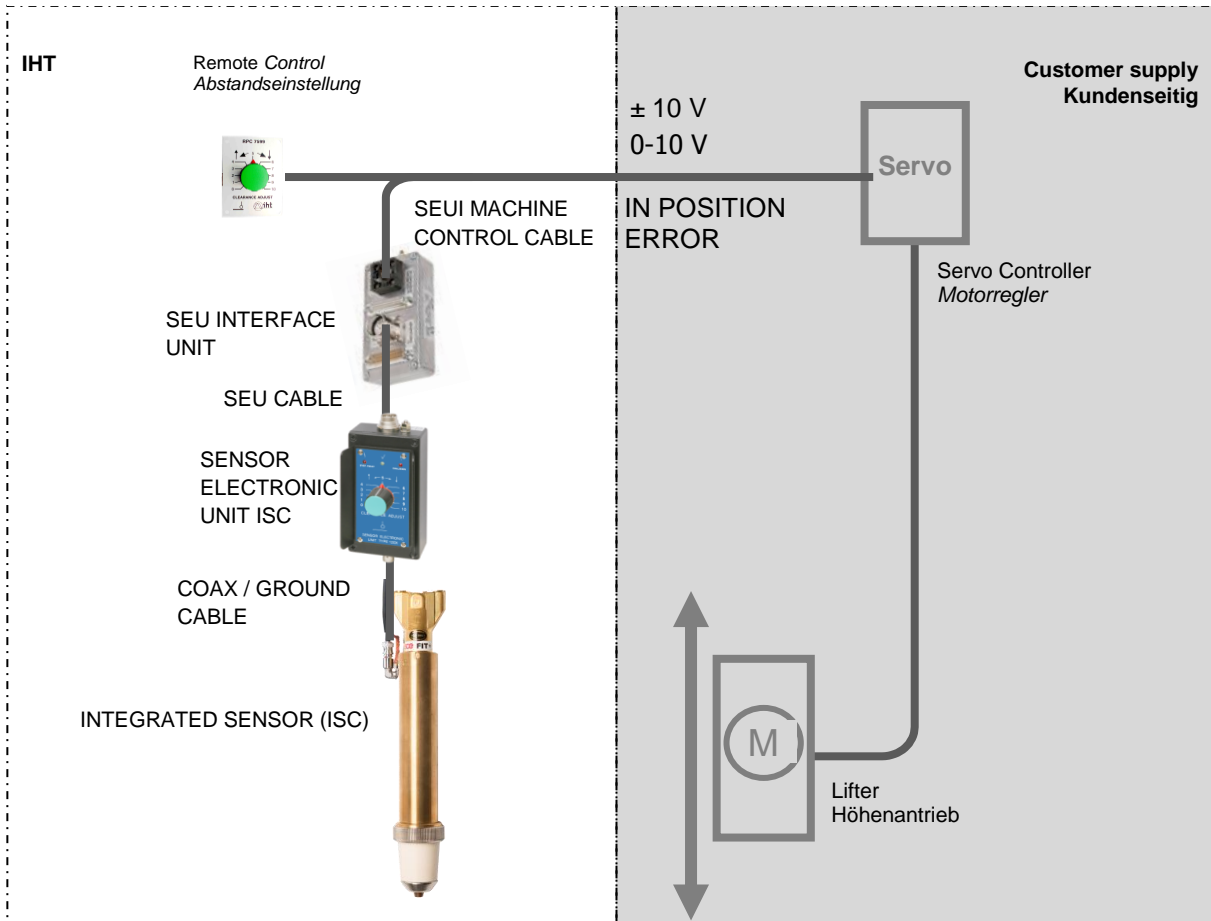
**Oxy-fuel
Autogen**

CAPACITIVE SENSOR SYSTEM CSC 500

CSC 500 Capacitive Sensor System with Ring Electrode CSC 500 Kapazitives Sensorsystem mit Ring Elektrode



CSC 500 ISC Capacitive Sensor System with Integrated Sensor ISC CSC 500 ISC Kapazitives Sensorsystem mit Integriertem Sensor ISC



CAPACITIVE SENSOR SYSTEM CSC 500

Capacitive sensor system CSC 500 (ISC) for oxy fuel cutting machines
 Kapazitives Sensorsystem CSC 500 (ISC) für Autogen-Brennschneidmaschinen

Type No.	Description	Part No.	CSC 500	CSC 500 ISC
----------	-------------	----------	---------	-------------

CSC 500 sensor system

IHT 1202-4-100	SENSOR ELECTRONIC UNIT	100205	✓	–
IHT 1205-1-100	SENSOR ELECTRONIC UNIT ISC	100207	–	✓
IHT 1209-2-100	SEU INTERFACE UNIT	100206	✓	✓
IHT 1209-2-100 V01	SEU INTERFACE UNIT 0-10 V	100204	●	●
IHT 7222-2-915	SEU CABLE (10 / 15 / 20 m)	100272	✓	✓
IHT 1209-1-900	SEUI MACHINE CONTROL CABLE (2 m)	100177	✓	✓
	SENSOR KIT 1 Ø 34 mm ④	100374	✓	●
	SENSOR KIT 2 Ø 60 mm ④	100375	●	●
	SENSOR KIT 3 Ø 75 mm ④	100376	●	●
IHT 6540-1-100	SENSOR CONNECTOR UNIT HT	100994	●	–
	ISC Systems see separate brochures		–	✓
IHT 1991-1-100	COAX CABLE (1,2 / 1,5 m)	100279	●	●
IHT 1996-1-100	COAX / GROUND CABLE (1,2 / 1,5 / 2,2 m)	100771	●	✓
IHT 7599-1-100	REMOTE CONTROL POTENTIOMETER	100233	✓	✓
IHT 7504-2-100	POWER SUPPLY	101021	✓	✓

✓ Standard ● Option – not possible / nicht möglich

④ SENSOR KIT

Consist of SENSOR CONNECTOR UNIT (SCU), SENSOR TORCH CLAMP, COAX CABLE, RING ELECTRODE
 (for high temperature SCU HT should be used)

Besteht aus SENSOR CONNECTOR UNIT, SENSOR TORCH CLAMP, COAX CABLE, RING ELECTRODE
 (für hohe Temperaturen kann auch die SCU-HT verwendet werden)

For ISC Sensor Systems please look at the appropriate ISC brochure.

Für ISC Sensor Systeme beachten Sie bitte die entsprechenden ISC Broschüren.

For ordering information please contact IHT

Für Bestellinformationen kontaktieren Sie bitte IHT



IHT Automation
 Bahnhofstrasse 63
 76532 Baden-Baden, GERMANY
 Tel.: +49 7221 3 94 19-0
 Fax: +49 7221 3 94 19-70